

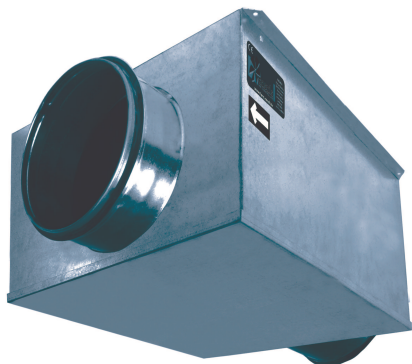
# VENTILADORES IN-LINE Y EN CAJA INSONORIZADA

## SOUNDPROOF CABINET INLINE FANS

### VENTILATEURS EN LIGNE ET EN CAISSON INSONORISÉ

#### IN-LINE-VENTILATOREN UND MIT SCHALLSCHUTZGEHÄUSE

SB



ES

#### CARACTERÍSTICAS GENERALES:

Serie compuesta por 6 tipos distintos desde Ø 125 hasta Ø 400, provista de motores monofásicos de rotor exterior. Caudales desde 400 m<sup>3</sup>/h hasta 3.500 m<sup>3</sup>/h.

#### CARACTERÍSTICAS CONSTRUCTIVAS:

- Ventilador totalmente construido en chapa galvanizada incluida la turbina.
- Caja insonorizada mediante paneles aislados con fibra de vidrio.
- Bridas de conexión redondas para acople directo a tuberías circulares.
- Caja de conexiones exterior.
- Motor asincrónico de rotor exterior, que incluye protector térmico y rodamientos a bolas de engrase permanente. Protección IP-44 y aislamiento clase B según DIN 40.050 h1. Voltaje Standard 230V 50Hz.

#### APLICACIONES:

Su bajo perfil y sus reducidas dimensiones hacen de estos ventiladores la mejor solución para:

- Renovación de aire en baños, aseos, lavaderos o en cualquier cuarto o pequeño local en el que tengamos una carga considerable de aire viciado o malos olores.
- Perfectos para montaje en falso techo o en intemperie.

EN

#### GENERAL FEATURES:

Range with 6 different types from Ø 125 until Ø 400, provided with single phase external rotor motors and pole. Air-flow from 400 m<sup>3</sup>/h until 3500 m<sup>3</sup>/h.

#### MANUFACTURING FEATURES:

- Fan fully made in galvanised steel sheet including the impeller.
- Soundproofing box through fibreglass insulated panels.
- Inlet and Outlet circular flanges to do easier the duct fans assembly.
- External wiring box.
- External rotor asynchronous, IP-44 protection and rated class B insulation according to DIN 40.050 h1 and ball bearings greased for life. Standard voltages 230V 50Hz.

#### APPLICATIONS:

Designed for in-line duct installation and suitable for:

- General ventilation in toilets and small rooms.

## ACCESORIOS

### ANCILLARIES

### ACCESOIRES

### ZUBEHÖR



REG



INT



PE

FR

#### CARACTÉRISTIQUES GÉNÉRALES:

Série composée par 6 modèles normalisés de Ø 125 au Ø 400. Moteurs à rotor extérieur. Débits de 400 m<sup>3</sup>/h à 3500 m<sup>3</sup>/h.

#### CARACTÉRISTIQUES DE FABRICATION:

- Ventilateur totalement construit en tôle d'acier galvanisé, la turbine incluse.
- Caisson insonorisé au moyen de panneaux isolés avec de la fibre de verre.
- Piquages de connexion ronds pour raccordement direct à gaines circulaires.
- Moteur asynchrone à rotor extérieur avec protecteur thermique et roulements à billes graissés à vie. Protection IP-44 et isolement classe B selon DIN 40.050 h1. Tension standard 230V 50Hz.

#### APPLICATIONS:

Son profil compacte et ses dimensions réduites font de ces ventilateurs la solution idéale pour:

- Renouvellement d'air en bains, toilettes et chambres ou locaux petits.
- Idéales pour installation en faux plafond ou intempérie.

DE

#### ALLGEMEINE MERKMALE:

Baureihe bestehend aus 6 verschiedenen Größen, von Ø 125 bis Ø 400, ausgestattet mit Einphasenmotoren mit außen liegendem Motor. Luftfördermenge 400 m<sup>3</sup>/h bis 3.500 m<sup>3</sup>/h.

#### BAULICHE MERKMALE:

- Komplett aus Zinkblech hergestellter Ventilator, einschließlich Turbine. Schallgedämpftes Gehäuse mit Hilfe von schallisolierten Glasfaserplatten.
- Runde Verbindungsflansche für den direkten Anschluss an Rohrleitungen.
- Außen liegender Klemmenkasten. Asynchronmotor mit außen liegendem Rotor, einschließlich Wärmeschutz und dauergeschmierten Kugellagern. Schutzart IP-44 und Isolierklasse B gemäß DIN 40.050 h1. Standardspannung 230 V, 50 Hz.

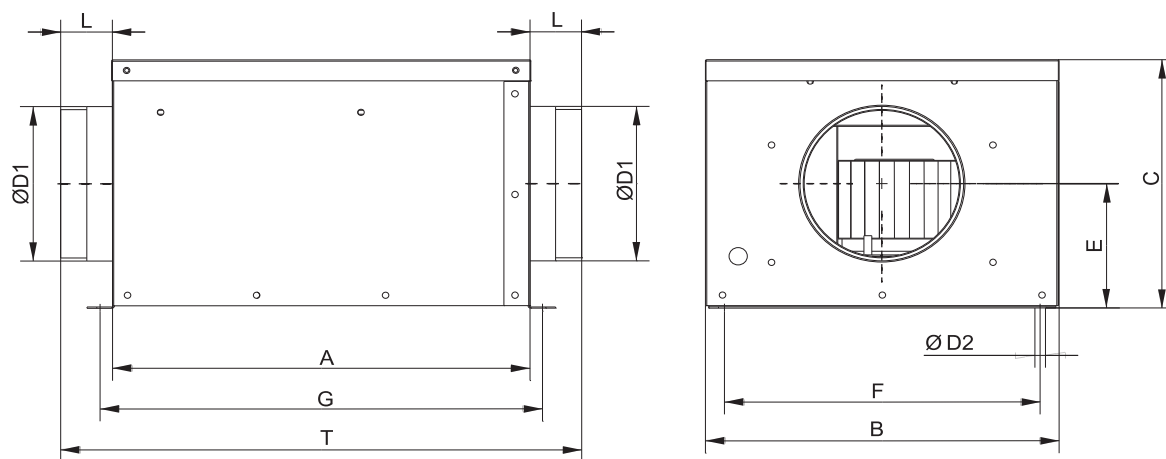
#### ANWENDUNGEN:

Durch ihr niedriges Profil und die geringen Abmessungen sind diese Ventilatoren die beste Lösung für:

- Lüftererneuerung in Bädern, Badezimmern, Waschküchen und allen sonstigen Zimmern, in denen eine stark verbrauchte Luft oder schlechte Gerüche herrschen.
- Ideal für den Einbau in Zwischendecken oder im Freien.

**VENTILADORES IN-LINE Y EN CAJA INSONORIZADA**  
**SOUNDPROOF CABINET INLINE FANS**  
**VENTILATEURS EN LIGNE ET EN CAISSON INSONORISÉ**  
**IN-LINE-VENTILATOREN UND MIT SCHALLSCHUTZGEHÄUSE**

**SB**



**DIMENSIONES / DIMENSIONS / ENCOMBREMENT / ABMESSUNGEN (mm)**

Model	A	B	C	ØD1	E	F	G	ØD2	L	T
SB 125/H	319	268,5	201	125	100,75	241	338	8	39,5	398
SB 150/H	374,5	305	260	150	130	289	393	8	39,5	453
SB 200/H	439	339	256	200	137,75	311	458	8	39,5	518
SB 200/L	439	339	256	200	137,75	311	458	8	39,5	518
SB 250/H	480	394	305	250	162,5	365	498,5	8	52,5	584,5
SB 250/L	480	394	305	250	162,5	365	498,5	8	52,5	584,5
SB 350/H	700	580	422,5	350	222,5	551	719,5	8	54,5	809,5
SB 350/L	700	850	422,5	350	222,5	551	719,5	8	54,5	809,5

**SERIE MONOFÁSICA / SINGLE PHASE / SÉRIE MONOPHASÉE / EINPHASIG**

Model	R.P.M max.	Kw	m <sup>3</sup> /h	dB (A)
SB 125/H	2.200	0,08	400	30
SB 150/H	2.200	0,08	550	40
SB 200/H	2.400	0,12	875	45
SB 200/L	2.400	0,12	800	44
SB 250/H	2.450	0,14	1.300	49
SB 250/L	2.450	0,14	1.100	47
SB 350/H	1.350	0,55	3.500	52
SB 350/L	1.300	0,37	3.000	51

**VENTILADORES IN-LINE Y EN CAJA INSONORIZADA**  
**SOUNDPROOF CABINET INLINE FANS**  
**VENTILATEURS EN LIGNE ET EN CAISSON INSONORISÉ**  
**IN-LINE-VENTILATOREN UND MIT SCHALLSCHUTZGEHÄUSE**

**SB**

