



ES

**CARACTERÍSTICAS GENERALES:**

Serie compuesta por 3 tamaños distintos desde el 20/8 hasta el 25/10, está provista de motores de 2 polos monofásicos. Caudales desde 500 m<sup>3</sup>/h hasta 1.300 m<sup>3</sup>/h. Temperatura máxima de trabajo 125°C.

**CARACTERÍSTICAS CONSTRUCTIVAS:**

- Totalmente construido en chapa galvanizada.
- Turbina multipala de alabes curvados hacia delante de simple oído.
- Caja transportable con compuerta antirretorno en la impulsión y salida circular para conexión a tubería o bien a la entrada de aire del hinchable.
- Motor asíncrono normalizado de jaula de ardilla con protección IP-55 y aislamiento clase F. Voltajes Standard 230V 50Hz

**APLICACIONES:**

- Hinchables y castillos infantiles.
- Extracciones o aportaciones de aire puntuales, zonas de soldadura, etc.

**BAJO DEMANDA:**

- Ventiladores para trabajar a 60Hz y voltajes especiales.

EN

**GENERAL FEATURES:**

Range with 3 different sizes from 20/8 until 25/10, provided with single phase 2 pole motors. Air-flow from 500 m<sup>3</sup>/h until 1.300 m<sup>3</sup>/h. Maximum working temperature 125°C in continuous.

**MANUFACTURING FEATURES:**

- Fully made of galvanised steel sheet.
- All models fitted with single inlet forward curved impellers.
- Portable box with outlet antireturn.
- Circular outlet to direct fitting in ducts or inflatable input.
- Squirrel cage asynchronous standard motor, IP-55 protection and rated class F insulation. Standard voltages 230V 50Hz.

**APPLICATIONS:**

- Inflatable and air castles.

**UNDER REQUEST:**

- 60Hz fans and special voltages.

**ACCESORIOS**  
ANCILLARIES  
ACCESSOIRES  
ZUBEHÖR



INT



PE



BA

FR

**CARACTÉRISTIQUES GÉNÉRALES:**

Série composée par 3 tailles de la 20/8 à la 25/10. Moteurs à 2 pôles monophasés. Débits de 500 m<sup>3</sup>/h à 1300 m<sup>3</sup>/h. Température maximale de l'air 125°C.

**CARACTÉRISTIQUES DE FABRICATION:**

- Totalemment construits en tôle d'acier galvanisée.
- Turbine de pales à action de simple aspiration.
- Caisson portable avec clapet anti-retour pour connexion à gaine ou à l'entrée d'air du gonflable.
- Moteur asynchrone normalisé avec protection IP-55 isolée classe F. Tensions Standard 230V 50Hz.

**APLICACIONES:**

- Gonflables.
- Extractions ou apports d'air localisées.

**OPTIONS DISPONIBLES:**

- Ventilateurs pour travailler à 60Hz et tensions spéciales.

DE

**ALLGEMEINE MERKMALE:**

Baureihe bestehend aus 3 verschiedenen Größen, von 20/8 bis 25/10, ausgestattet mit 2-poligen Einphasenmotoren. Luftfördermengen von 500 m<sup>3</sup>/h bis 1300 m<sup>3</sup>/h. Maximale Arbeitstemperatur von 125 °C im Dauerbetrieb.

**BAULICHE MERKMALE:**

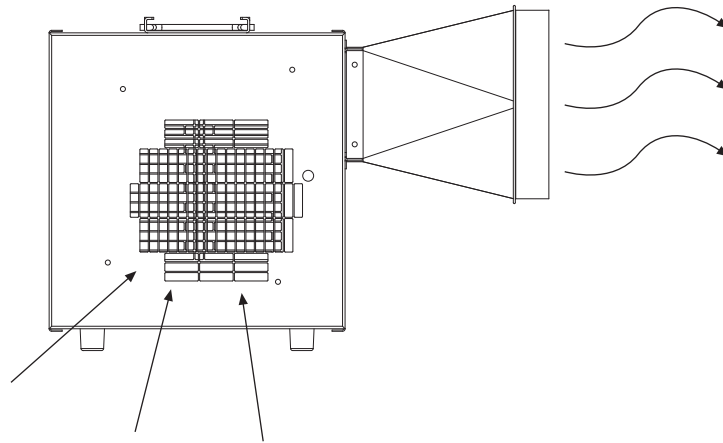
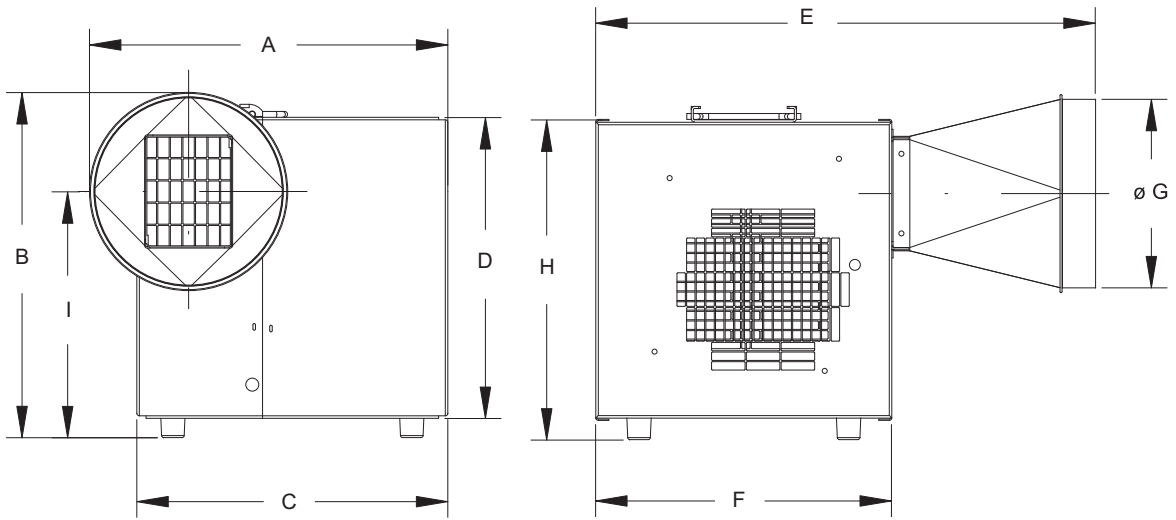
- Vollständig aus verzinktem Blech hergestellt.
- Mehrschaufel-Turbine mit nach vorn geneigten Schaufelrädern mit einfacher Ansaugung.
- Transportierbare Box mit rückschlagsicherer Klappe auf der Druckseite und ringförmigem Ausgang für den Anschluss an Rohrleitungen oder auch an den Lufteingang des aufblasbaren Objekts.
- Standardisierter Asynchron-Käfigläufermotor mit Schutzart IP-55 und Isolierklasse F. Standardspannungen von 230 V, 50 Hz.

**ANWENDUNGEN:**

- Aufblasbare Objekte und Kinder-Luftburgen/Hüpfburgen.
- Punktuelle Ansaugung oder Luftzufuhr, Schweißbereiche usw.

**AUF ANFRAGE:**

- Lüfter, die mit 60 Hz arbeiten, und für besondere Spannungen.



**DIMENSIONES / DIMENSIONS / ENCOMBREMENT / ABMESSUNGEN (mm)**

Model	A	B	C	D	E	F	ØG	H	I
BCI 20/8	470	405	370	355	600	355	223	380	295
BCI 22/9	470	450	445	405	610	405	223	430	325
BCI 25/10	470	450	445	405	600	405	223	430	325

**SERIE MONOFÁSICA / SINGLE PHASE / SÉRIE MONOPHASÉE / EINPHASIG**

Model	R.P.M max.	I max. (A)		Kw	m <sup>3</sup> /h	dB (A)	Kg
		230	400				
BCI 20/8 M2 1,5	2.820	7,6	-	1,1	1.300	60	27
BCI 22/9 M2 1,5	2.820	7,6	-	1,1	500	70	38
BCI 22/9 M2 2	2.820	10,5	-	1,5	1.100	70	39
BCI 25/10 M2 2	2.820	10,5	-	1,5	700	75	45

