



KV-K

Bauliche Merkmale :

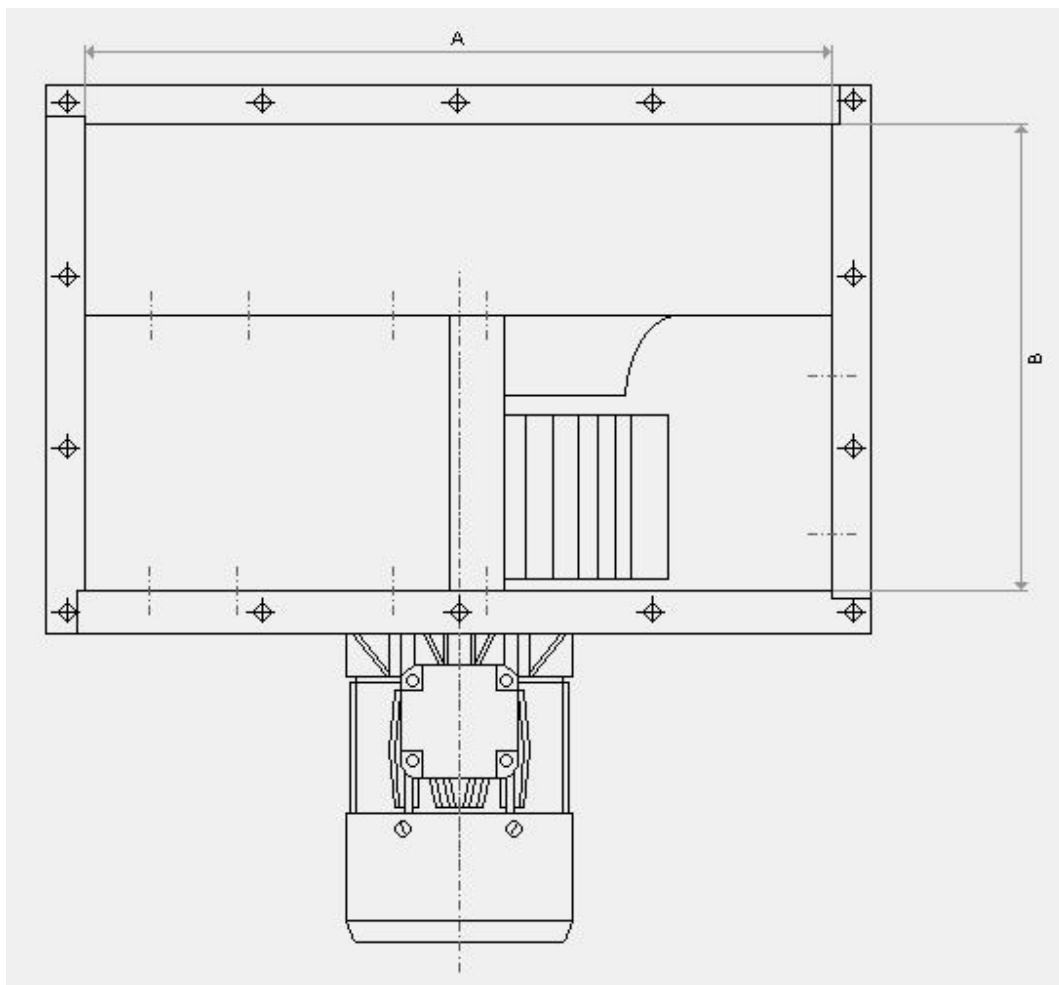
- **Ausführung 1:** Gehäuse Stahl verz. / Laufrad verz.
- **Ausführung 2:** Gehäuse Edelstahl V2A / Laufrad V2A
- 3-Phasen Motoren / Fabrikat SIEMENS
- Isolierklasse F / Schutzart IP 55
- Max. Fördertemperatur: 80°C

Einsatzbereiche :

- Transport von sauberer Luft
- **Keine Verwendung bei ATEX !!!**

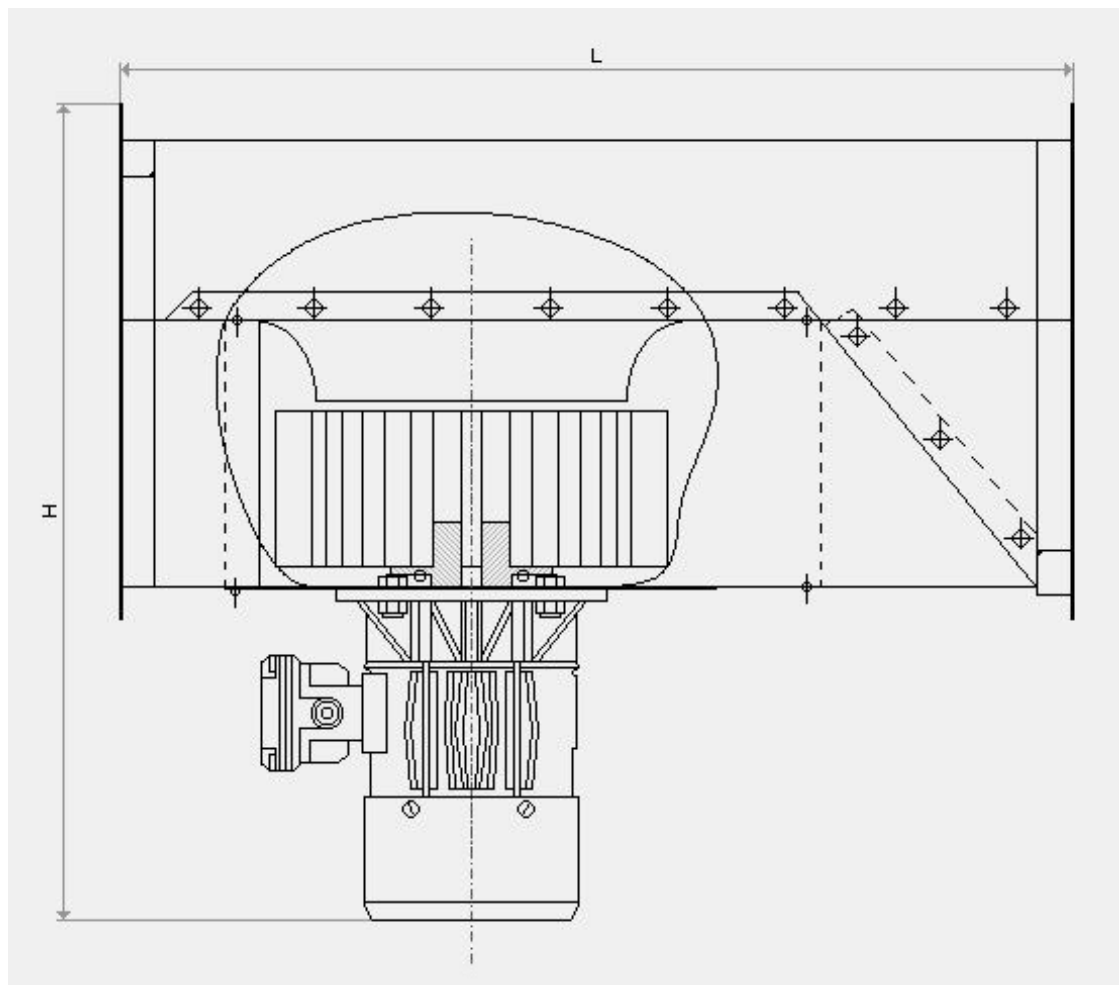
Typ KV-K

Typ	A	B
KV-K-180	315	200
KV-K-225	400	250
KV-K-280	500	315
KV-K-315	630	315
KV-K-355	630	400 </td
KV-K-400	710	450
KV-K-450	800	500



Typ KV-K

Typ	L	H
KV-K-180	480	406 (457)
KV-K-225	568	488
KV-K-280	680	572 (619)
KV-K-315	720	572 (633)
KV-K-355	800	704 (746)
KV-K-400	900	~900
KV-K-450	1000	~980



Typ KV-K

3-Phasen Motoren	Typ	Volumenstrom max. (m ³ /h)	Druckdifferenz max. (Pa)	Schallpegel dB (A)	Gewicht (kg) ¹	Motornennleistung (kW)	Drehzahl (U/min)	Nennstrom 400V (A)
	KV-K-180-0,37 kW	1050	230	64	16	0,37	1400	1,07
	KV-K-180-1,50 kW	2000	710	78	24	1,50	2800	3,50
	KV-K-225-0,37 kW	2050	310	67	17	0,37	1400	1,07
	KV-K-280-0,55 kW	2700	270	63	26	0,55	900	1,59
	KV-K-280-1,50 kW	3960	580	73	32	1,50	1400	3,70
	KV-K-315-0,75 kW	3400	310	70	34	0,75	900	2,20
	KV-K-315-3,00 kW	5220	740	79	48	3,00	1400	6,90
	KV-K-355-1,10 kW	5760	430	71	50	1,10	900	3,10
	KV-K-355-4,00 kW	8750	950	79	70	4,00	1400	8,70
	KV-K-400-2,20 kW	8750	570	76	90	2,20	900	5,60
	KV-K-450-4,00 kW	11700	700	78	140	4,00	900	9,60

¹ Gewichtsangaben bei Standardausführung Stahl verzinkt

Typ KV-K

