

BOX HB



ES

CARACTERÍSTICAS GENERALES:

Serie compuesta por 9 tipos de caja desde 450 hasta 1250, provista de motores monofásicos y trifásicos de 4 y 6 polos. Caudales desde 5.200 m³/h hasta 109.000 m³/h. Temperatura máxima de trabajo 45°C en monofásicos y 50°C en trifásicos.

CARACTERÍSTICAS CONSTRUCTIVAS:

- **BOX** : Caja construida en chapa de acero galvanizado con aislamiento acústico. Paneles laterales desmontables para facilitar el acceso al motor y el mantenimiento.
- Ventilador interior:
- **HB**: ventilador helicoidal de marco redondo reforzado con nervio intermedio. Montaje modular del conjunto motor hélice que permite una total versatilidad en caso de cualquier cambio. Hélice de poliamida reforzada con fibra de vidrio de ángulo variable en origen. Protegidos contra la corrosión mediante recubrimiento en polvo de resina epoxy.
- **HBA**: ventilador helicoidal con mismas características constructivas que HB pero con hélice de aluminio.
- Motor asincrónico normalizado de jaula de ardilla con protección IP-55 y aislamiento clase F. Voltajes Standard 230V 50Hz para motores monofásicos, 230/400V 50Hz para motores trifásicos hasta 5,5CV y 400/690V 50Hz para potencias superiores.

APLICACIONES:

- Diseñados para montaje en pared o en tubería están indicados básicamente para:
- Ventilación en general.
 - Renovación de ambientes viciados en edificios y industrias.
 - Extracción de humo
 - Inyección de aire fresco en todo tipo de locales, edificios y naves industriales

BAJO DEMANDA:

- Hélice impelente (sentido de aire hélice-motor), hélice reversible 100%.
- Ventiladores para trabajar a 60Hz, voltajes especiales...
- Caja preparada para intemperie.

EN

GENERAL FEATURES:

Range with 9 box types from 450 to 1250, provided with single phase 4 and 6 pole motors and with three phase 4 and 6 pole motors. Air-flow from 5.200 m³/h to 109.000 m³/h. Maximum working temperature 45°C in single phase and 50°C in three phase.

MANUFACTURING FEATURES:

- **BOX**: Box manufactured in galvanised steel sheet with soundproofing. Easy motor access and fan maintenance through removable panels.
- Fan:
- **HB**: axial fan, circular reinforced frame. Motor-impeller assembly through modular system. Variable pitch angle polyamide impeller reinforced with fibreglass. Epoxy powder coat finishing.
- **HBA**: axial fan, circular reinforced frame. Motor-impeller assembly through modular system. Cast aluminium impeller variable pitch angle. Epoxy powder coat finishing.
- Squirrel cage asynchronous standard motor, IP-55 protection and rated class F insulation. Standard voltages 230V 50Hz for single phase motors, 230/400V 50Hz for three phase, motors up to 5,5HP and 400/690V 50Hz for higher powers.

APPLICATIONS:

- Designed to be wall mounted or for ducted installation and suitable for:
- General ventilation in buildings, shops and industry
 - Smoke extraction

UNDER REQUEST:

- "Impelente" ("B Form") impeller (air sense from impeller to motor), 100% reversible impeller.
- 60Hz fans and special voltages.
- Boxes for outdoor application.

ACCESORIOS ANCILLARIES ACCESSOIRES ZUBEHÖR



REG



RFS



ASD



INT



PE

FR

CARACTÉRISTIQUES GÉNÉRALES:

Série composée par 9 modèles normalisés du Ø 450 au Ø 1250. Moteurs de 4 et 6 pôles monophasés et triphasés. Débits de 5.200 m³/h à 109.000 m³/h. Température maximale de l'air pour modèles monophasés 45°C et triphasés 50°C.

CARACTÉRISTIQUES DE FABRICATION:

- **BOX** : caisson construit en tôle d'acier galvanisé avec isolant acoustique. Accès au ventilateur par les deux panneaux latéraux.
- Ventilateur:
- **HB** : Ventilateur hélicoïde avec cadre rond. Montage modulaire de l'ensemble moteur hélice qui permet une totale versatilité en cas de changes. Hélices de polyamide renforcé avec de la fibre de verre. Virole protégée contre la corrosion par revêtement en peinture de résine EPOXY.
- **HBA** : Ventilateur hélicoïde avec les mêmes caractéristiques que le HB mais monté avec hélice d'aluminium.
- Moteurs asynchrones à cage d'écuriel et isolation électrique de classe F et degré de protection IP-55. Tensions Standard 230V 50Hz pour moteurs monophasés. 230/400V 50Hz pour moteurs triphasés jusqu'à 5,5CV et 400/690V pour puissances supérieures.

APPLICATIONS:

- Conçus pour installation en paroi ou en gaine, ils sont indiqués pour :
- Ventilation en générale.
 - Renouvellement d'atmosphères viciées en bâtiments et industries.
 - Extraction de fumées.
 - Impulsion d'air neuf dans des locaux, bâtiments et locaux semi-industriels.

OPTIONS DISPONIBLES:

- Hélice pour impulsion (sens de l'air hélice à moteur), hélice 100% réversible, hélices en aluminium.
- Ventilateurs pour travailler à 60Hz, tensions spéciales.
- Caisson préparé pour intemperie.

DE

ALLGEMEINE MERKMALE:

Baureihe bestehend aus 9 Gehäusetypen, von 450 bis 1250, ausgestattet mit 4- und 6-poligen Ein- und Dreiphasenmotoren. Luftfördermengen von 5200 m³/h bis 109.000 m³/h. Maximale Arbeitstemperatur 45 °C bei Einphasenmotoren und 50 °C bei Dreiphasenmotoren.

BAULICHE MERKMALE:

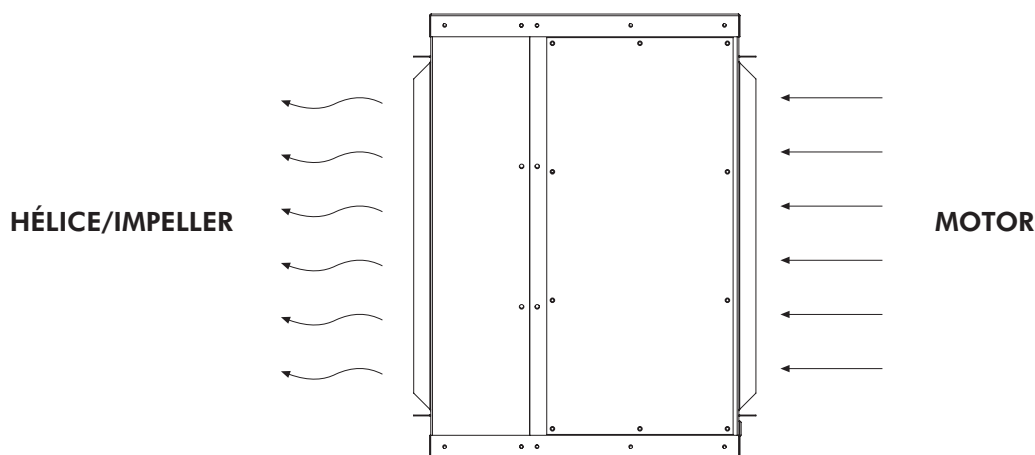
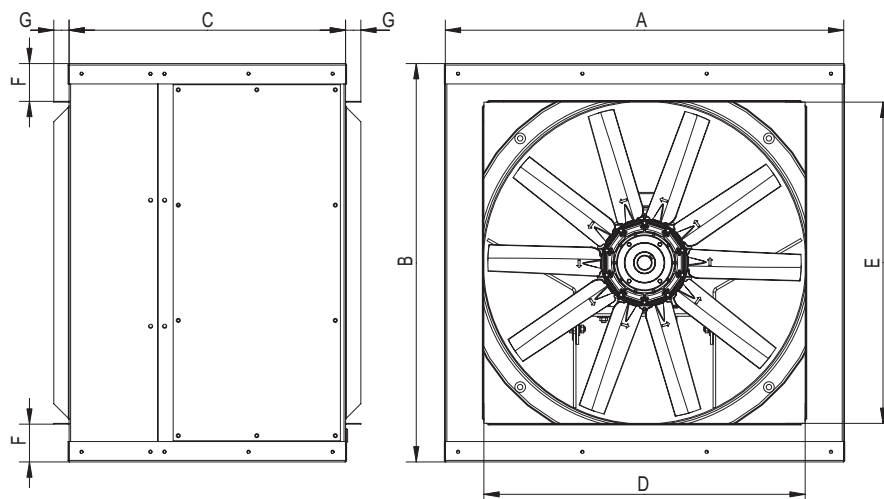
- **BOX**: Gehäusekasten aus verzinktem Stahlblech mit Schallsisolierung. Abbaubare Seitenwände für den Zugang zum Motor und für Wartungsarbeiten.
- Innenventilator:
- **HB**: Axialventilator mit Rundrahmen und mit Zwischenrippe verstärkt. Modulmontage der Baugruppe Motor-Gebläse sorgt für absolute Flexibilität im Austauschfall. Polyamid-Lüfterflügel, mit Glasfaser verstärkt und werkseitig mit variablem Winkel. Dank Pulverbeschichtung mit Epoxidharz vor Korrosion geschützt.
- **HBA**: Axialventilator mit den gleichen Merkmalen wie die Baureihe HB, jedoch mit einem Laufrad aus Aluminium.
- Standardisierter Asynchron-Käfigläufermotor mit Schutzart IP-55 und Isolierklasse F. Standardspannungen von 230 V, 50 Hz, für Einphasenmotoren, 230/400 V, 50 Hz, für Dreiphasenmotoren bis 5,5 PS und 400/690 V, 50 Hz, für höhere Leistungsbereiche.

ANWENDUNGEN:

- Grundlegende Anwendungsbereiche dieser für den Wand- und Rohreinbau gedachten Lüfter sind:
- Allgemeine Lüftung.
 - Erneuerung von schlechter oder verbrauchter Luft in Gebäuden und Industriebereichen.
 - Rauchgasabsaugung.
 - Frischluftzuführung in jeder Art von Räumen, Gebäuden und Industriehallen.

AUF ANFRAGE:

- Druckfördergebläse (Luftdurchflussrichtung Gebläse-Motor), Gebläse 100 % umkehrbar.
- Lüfter, die mit 60 Hz, besonderen Spannungen usw. arbeiten.
- Wetterbeständiger Gehäusekasten.



DIMENSIONES / DIMENSIONS / ENCOMBREMENT / ABMESSUNGEN (mm)

| Model | A | B | C | D | E | F | G |
|---------------|--------|--------|-----|------|------|----|----|
| BOX HB 45-50 | 651 | 651 | 467 | 500 | 500 | 74 | 30 |
| BOX HB 56-63 | 781,5 | 781,5 | 542 | 630 | 630 | 74 | 30 |
| BOX HB 71 -80 | 951,5 | 951,5 | 557 | 800 | 800 | 74 | 30 |
| BOX HB 90-100 | 1176,5 | 1176,5 | 757 | 1000 | 1000 | 87 | 30 |
| BOX HB 125 | 1416,5 | 1416,5 | 919 | 1250 | 1250 | 82 | 30 |

SERIE MONOFÁSICA / SINGLE PHASE / SÉRIE MONOPHASÉE / EINPHASIG

| Model | R.P.M max. | I max. (A) | | Kw | m³/h | dB (A) | Kg |
|------------------|------------|------------|-----|------|--------|--------|----|
| | | 230 | 400 | | | | |
| BOX HB 45 M4 1/2 | 1.330 | 2,77 | - | 0,37 | 7.200 | 68 | 45 |
| BOX HB 45 M6 1/3 | 880 | 3 | - | 0,25 | 5.500 | 51 | 44 |
| BOX HB 50 M4 3/4 | 1.370 | 4,38 | - | 0,55 | 8.500 | 67 | 49 |
| BOX HB 50 M6 1/2 | 900 | 3,2 | - | 0,37 | 6.000 | 55 | 50 |
| BOX HB 56 M4 3/4 | 1.370 | 4,38 | - | 0,55 | 10.000 | 70 | 52 |
| BOX HB 56 M6 1/3 | 880 | 3 | - | 0,25 | 6.900 | 58 | 49 |
| BOX HB 63 M6 1/2 | 900 | 3,2 | - | 0,37 | 10.000 | 63 | 52 |
| BOX HB 71 M6 3/4 | 910 | 4,2 | - | 0,55 | 15.000 | 68 | 59 |

SERIE TRIFÁSICA / THREE PHASE / SÉRIE TRIPHASÉE / DREIPHASIG

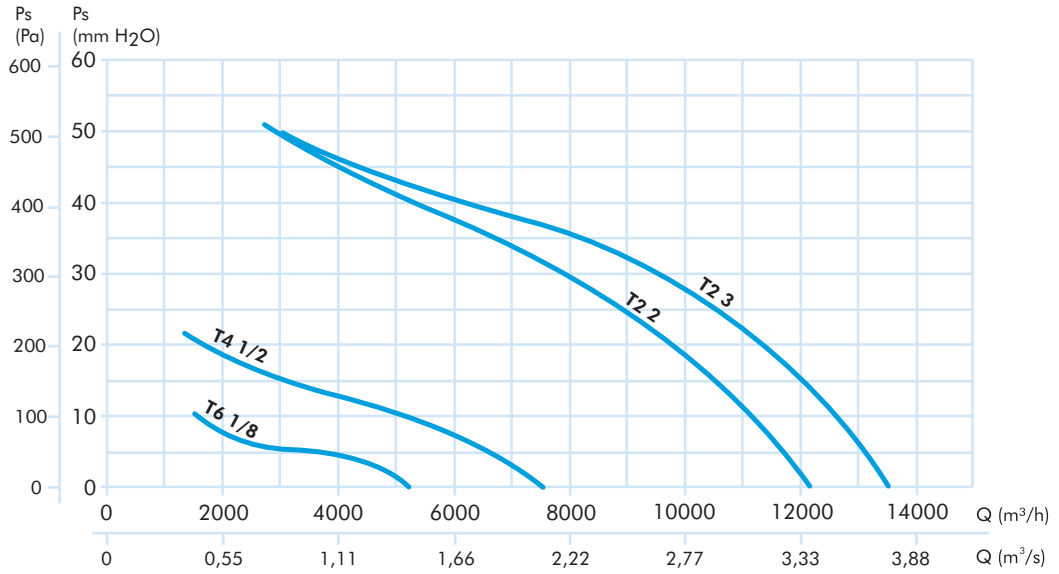
| Model | R.P.M max. | I max. (A) | | | Kw | m³/h | dB (A) | Kg |
|-------------------|------------|------------|-------|-------|------|---------|--------|-----|
| | | 230 | 400 | 690 | | | | |
| BOX HB 45 T2 2 | 2.860 | 6,25 | 3,61 | - | 1,5 | 12.100 | 85 | 67 |
| BOX HB 45 T2 3 | 2.860 | 8,28 | 4,78 | - | 2,2 | 13.500 | 87 | 68 |
| BOX HB 45 T4 1/2 | 1.360 | 1,82 | 1,05 | - | 0,37 | 7.500 | 67 | 44 |
| BOX HB 45 T6 1/8 | 880 | 1,89 | 1,09 | - | 0,25 | 5.200 | 54 | 50 |
| BOX HB 50 T4 3/4 | 1.410 | 2,46 | 1,42 | - | 0,55 | 8.500 | 67 | 49 |
| BOX HB 50 T6 1/3 | 940 | 2,23 | 1,29 | - | 0,37 | 5.900 | 55 | 50 |
| BOX HB 56 T4 3/4 | 1.410 | 2,46 | 1,42 | - | 0,55 | 10.500 | 70 | 52 |
| BOX HB 56 T4 1 | 1.400 | 3,67 | 2,12 | - | 0,75 | 11.800 | 71 | 53 |
| BOX HB 56 T4 1,5 | 1.400 | 4,66 | 2,69 | - | 1,1 | 13.300 | 72 | 57 |
| BOX HB 56 T4 2 | 1.420 | 6,46 | 3,73 | - | 1,5 | 15.000 | 73 | 59 |
| BOX HB 56 T6 1/3 | 880 | 1,89 | 1,09 | - | 0,25 | 7.000 | 59 | 49 |
| BOX HB 56 T6 1/2 | 940 | 2,23 | 1,29 | - | 0,37 | 8.000 | 59 | 52 |
| BOX HB 56 T6 3/4 | 900 | 3,46 | 2 | - | 0,55 | 9.300 | 60 | 53 |
| BOX HB 63 T4 1 | 1.400 | 3,67 | 2,12 | - | 0,75 | 13.400 | 60 | 57 |
| BOX HB 63 T4 1,5 | 1.400 | 4,66 | 2,69 | - | 1,1 | 15.800 | 70 | 61 |
| BOX HB 63 T4 2 | 1.420 | 6,46 | 3,73 | - | 1,5 | 17.200 | 71 | 63 |
| BOX HB 63 T4 3 | 1.390 | 8,83 | 5,1 | - | 2,2 | 18.700 | 72 | 72 |
| BOX HB 63 T4 4 | 1.400 | 11,78 | 6,8 | - | 3 | 20.000 | 73 | 74 |
| BOX HB 63 T6 1/2 | 900 | 2,23 | 1,29 | - | 0,37 | 11.500 | 60 | 56 |
| BOX HB 63 T6 3/4 | 900 | 3,46 | 2 | - | 0,55 | 12.100 | 61 | 57 |
| BOX HB 63 T6 1 | 910 | 4,21 | 2,43 | - | 0,75 | 13.000 | 62 | 61 |
| BOX HB 71 T4 1,5 | 1.400 | 4,66 | 2,69 | - | 1,1 | 21.000 | 75 | 77 |
| BOX HB 71 T4 2 | 1.420 | 6,46 | 3,73 | - | 1,5 | 21.400 | 76 | 79 |
| BOX HB 71 T4 3 | 1.390 | 8,83 | 5,1 | - | 2,2 | 23.000 | 77 | 89 |
| BOX HB 71 T4 4 | 1.400 | 11,78 | 6,8 | - | 3 | 24.500 | 78 | 91 |
| BOX HB 71 T6 3/4 | 900 | 3,46 | 2 | - | 0,55 | 15.000 | 63 | 73 |
| BOX HB 71 T6 1 | 910 | 4,21 | 2,43 | - | 0,75 | 17.000 | 64 | 77 |
| BOX HB 71 T6 1,5 | 920 | 5,07 | 2,93 | - | 1,1 | 18.400 | 65 | 79 |
| BOX HB 80 T4 3 | 1.390 | 8,83 | 5,1 | - | 2,2 | 27.500 | 80 | 97 |
| BOX HB 80 T4 4 | 1.400 | 11,78 | 6,8 | - | 3 | 31.250 | 81 | 99 |
| BOX HB 80 T4 5,5 | 1.440 | 15,42 | 8,9 | - | 4 | 35.500 | 82 | 104 |
| BOX HB 80 T6 1 | 910 | 4,21 | 2,43 | - | 0,75 | 22.500 | 67 | 85 |
| BOX HB 80 T6 1,5 | 920 | 5,07 | 2,93 | - | 1,1 | 24.900 | 70 | 87 |
| BOX HB 80 T6 2 | 940 | 7,31 | 4,22 | - | 1,5 | 26.250 | 71 | 97 |
| BOX HB 80 T6 3 | 950 | 9,53 | 5,5 | - | 2,2 | 28.750 | 72 | 100 |
| BOX HB 90 T4 4 | 1.400 | 11,78 | 6,8 | - | 3 | 35.000 | 84 | 122 |
| BOX HB 90 T4 5,5 | 1.440 | 15,42 | 8,9 | - | 4 | 40.500 | 85 | 127 |
| BOX HB 90 T4 7,5 | 1.440 | - | 11,8 | 6,81 | 5,5 | 46.250 | 87 | 143 |
| BOX HB 90 T4 10 | 1.450 | - | 17 | 9,81 | 7,5 | 51.000 | 88 | 154 |
| BOX HB 90 T6 2 | 940 | 7,31 | 4,22 | - | 1,5 | 28.750 | 75 | 120 |
| BOX HB 90 T6 3 | 950 | 9,53 | 5,5 | - | 2,2 | 33.000 | 76 | 123 |
| BOX HB 90 T6 4 | 950 | 12,33 | 7,12 | - | 3 | 37.000 | 77 | 139 |
| BOX HB 100 T4 7,5 | 1.440 | - | 11,8 | 6,81 | 5,5 | 48.000 | 89 | 151 |
| BOX HB 100 T4 10 | 1.450 | - | 17 | 9,81 | 7,5 | 54.500 | 89 | 162 |
| BOX HB 100 T4 15 | 1.450 | - | 24 | 13,9 | 11 | 62.000 | 90 | 186 |
| BOX HB 100 T4 20 | 1.455 | - | 33 | 19,1 | 15 | 67.500 | 91 | 203 |
| BOX HB 100 T6 3 | 950 | 9,53 | 5,5 | - | 2,2 | 34.000 | 79 | 131 |
| BOX HB 100 T6 4 | 950 | 12,33 | 7,12 | - | 3 | 43.000 | 80 | 147 |
| BOX HB 100 T6 5,5 | 950 | 16,11 | 9,3 | - | 4 | 51.000 | 81 | 152 |
| BOX HB 125 T4 15 | 1.450 | - | 22,34 | 12,9 | 11 | 82.000 | 91 | 302 |
| BOX HB 125 T4 20 | 1.450 | - | 30,59 | 17,68 | 15 | 92.000 | 91 | 312 |
| BOX HB 125 T4 25 | 1.462 | - | 37,5 | 21,67 | 18,2 | 96.000 | 92 | 340 |
| BOX HB 125 T4 30 | 1.467 | - | 44,4 | 25,66 | 22 | 109.000 | 92 | 352 |
| BOX HB 125 T6 4 | 960 | 11,9 | 6,9 | - | 3 | 54.000 | 77 | 245 |
| BOX HB 125 T6 5,5 | 960 | 15,05 | 8,7 | - | 4 | 60.000 | 78 | 259 |
| BOX HB 125 T6 10 | 970 | - | 15,4 | 8,9 | 7,5 | 70.000 | 80 | 253 |
| BOX HB 125 T6 15 | 970 | - | 23,3 | 13,46 | 11 | 82.000 | 82 | 259 |

SERIE TRIFÁSICA 2 VELOCIDADES / THREE PHASE 2 SPEEDS / SÉRIE TRIPHASÉE 2 VITESSES / DREIPHASIG 2G

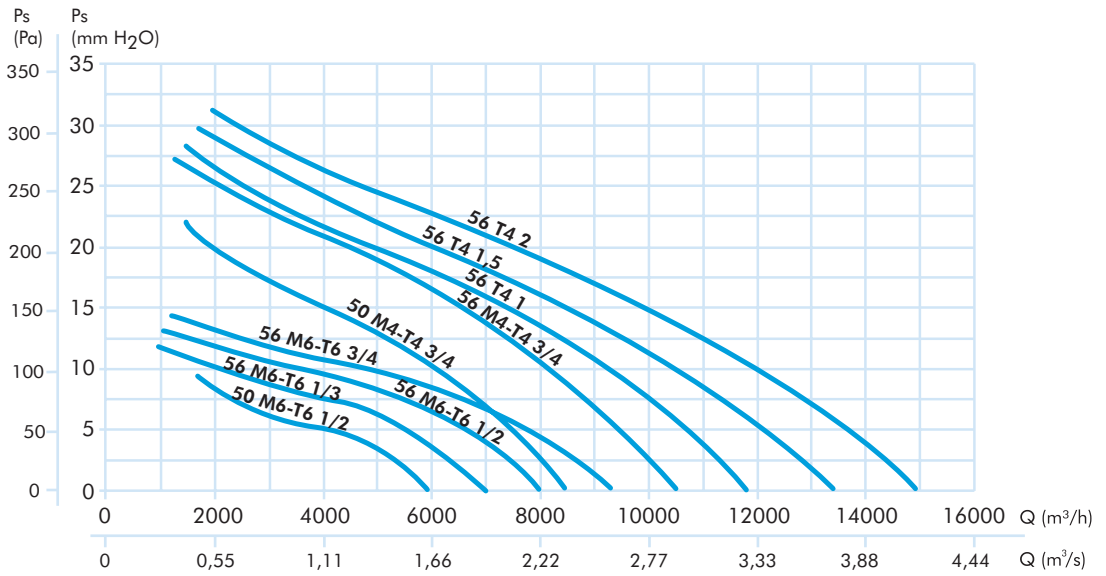
| Model | R.P.M max. | 400V Dahlander (A) | | Kw | m³/h | dB (A) |
|---------------------------|------------|--------------------|------|----------|---------------|--------|
| | | 1500 | 750 | | | |
| BOX HB 56 T4/T8 0,95-0,20 | 1.380/685 | 1,76 | 0,77 | 0,7/0,15 | 11.800/5.900 | 70/46 |
| BOX HB 56 T4/T8 1,36-0,29 | 1.370/695 | 2,4 | 1,25 | 1/0,22 | 13.300/6.650 | 71/47 |
| BOX HB 56 T4/T8 2-0,44 | 1.375/700 | 3,3 | 1,8 | 1,5/0,33 | 15.000/7.500 | 72/48 |
| BOX HB 63 T4/T8 0,95-0,20 | 1.380/685 | 1,76 | 0,77 | 0,7/0,15 | 13.400/6.700 | 72/48 |
| BOX HB 63 T4/T8 1,36-0,29 | 1.370/695 | 2,4 | 1,25 | 1/0,22 | 15.800/7.900 | 74/49 |
| BOX HB 63 T4/T8 2-0,44 | 1.375/700 | 3,3 | 1,8 | 1,5/0,33 | 17.200/8.600 | 75/50 |
| BOX HB 63 T4/T8 2,72-0,68 | 1.415/710 | 4,3 | 2,5 | 2/0,5 | 18.700/9.350 | 76/51 |
| BOX HB 63 T4/T8 3,4-0,88 | 1.400/700 | 5,3 | 2,8 | 2,5/0,65 | 20.000/10.000 | 77/52 |
| BOX HB 71 T4/T8 1,36-0,29 | 1.370/695 | 2,4 | 1,25 | 1/0,22 | 21.000/10.500 | 76/50 |
| BOX HB 71 T4/T8 2-0,44 | 1.375/700 | 3,3 | 1,8 | 1,5/0,33 | 21.400/10.700 | 77/51 |
| BOX HB 71 T4/T8 2,72-0,68 | 1.415/710 | 4,3 | 2,5 | 2/0,5 | 23.000/11.500 | 78/52 |
| BOX HB 71 T4/T8 3,4-0,88 | 1.400/700 | 5,3 | 2,8 | 2,5/0,65 | 24.500/12.250 | 79/53 |
| BOX HB 80 T4/T8 2,72-0,68 | 1.415/710 | 4,3 | 2,5 | 2/0,5 | 27.500/13.750 | 80/54 |
| BOX HB 80 T4/T8 3,4-0,88 | 1.400/700 | 5,3 | 2,8 | 2,5/0,65 | 31.250/15.615 | 81/55 |
| BOX HB 80 T4/T8 4,9-1,22 | 1.440/720 | 8 | 4,7 | 3,6/0,9 | 35.500/17.750 | 82/56 |
| BOX HB 90 T4/T8 3,4-0,88 | 1.400/700 | 5,3 | 2,8 | 2,5/0,65 | 35.000/17.000 | 83/57 |
| BOX HB 90 T4/T8 4,9-1,22 | 1.440/720 | 8 | 4,7 | 3,6/0,9 | 40.500/20.250 | 84/58 |
| BOX HB 90 T4/T8 8,7-1,9 | 1.455/720 | 13,3 | 4,4 | 6,4/1,4 | 51.000/25.500 | 85/59 |
| BOX HB 100 T4/T8 8,7-1,9 | 1.455/720 | 13,3 | 4,4 | 6,4/1,4 | 54.500/27.250 | 86/59 |
| BOX HB 100 T4/T8 12,9-3 | 1.465/725 | 19,7 | 6,5 | 9,5/2,2 | 62.000/31.000 | 87/60 |
| BOX HB 100 T4/T8 19-6,12 | 1.470/730 | 28,6 | 9,3 | 14/3,3 | 67.500/33.750 | 89/62 |
| BOX HB 125 T4/T8 12,9-3 | 1.465/725 | 19,7 | 6,5 | 9,5/2,2 | 82.000/41.000 | 90/63 |
| BOX HB 125 T4/T8 19-6,12 | 1.470/730 | 28,6 | 9,3 | 14/3,3 | 92.000/46.000 | 91/65 |
| BOX HB 125 T4/T8 25-6,8 | 1.470/730 | 36,5 | 15 | 18,5/5 | 96.000/48.000 | 92/66 |

NOTA: CONSULTAR CURVAS BOX HB-BOX HBX. **PÁG. 44-47**
 NOTE: LOOK AT BOX HB-BOX HBX PERFORMANCE CURVES. **PAGES 44-47**

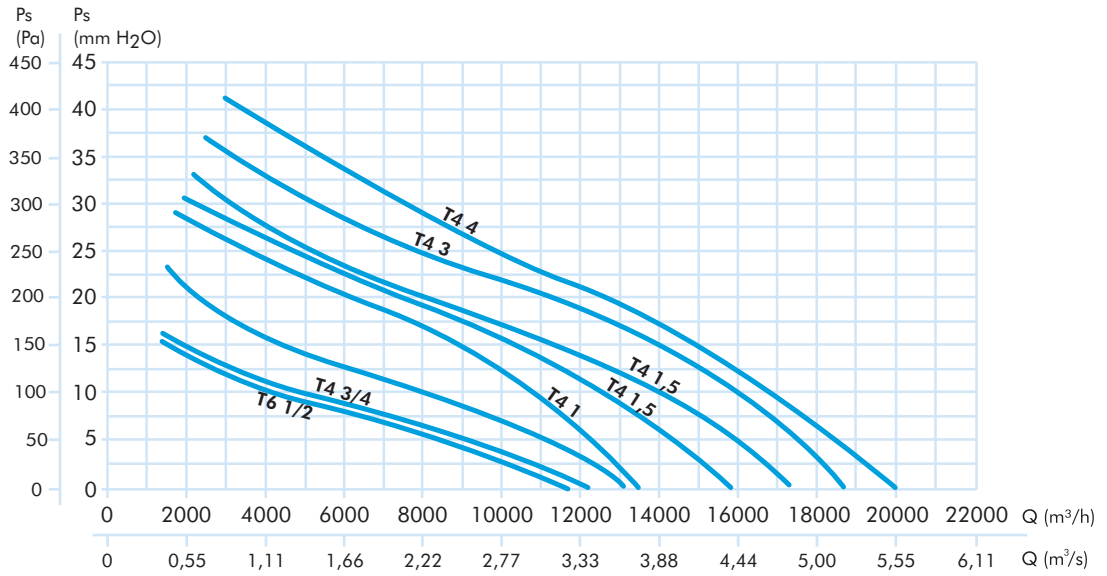
BOX HB, BOX HBX - 45



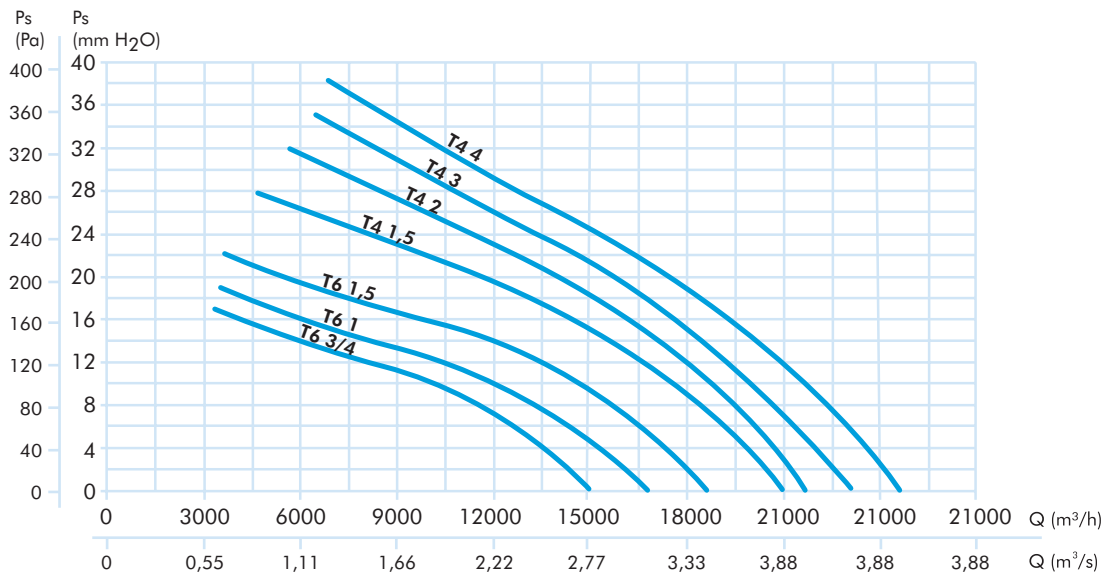
BOX HB, BOX HBX - 50/56



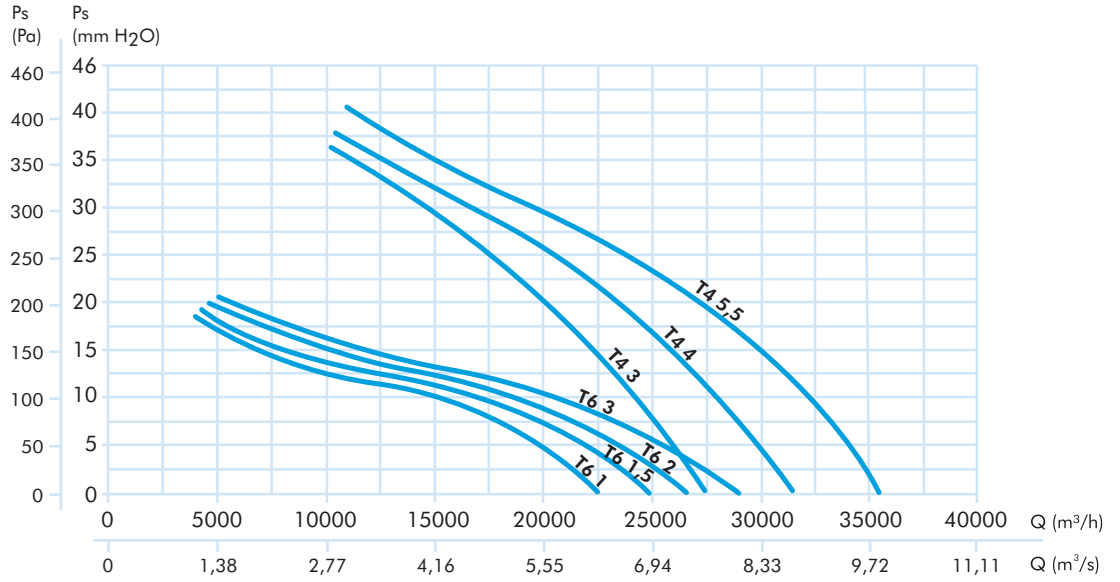
BOX HB, BOX HBX - 63



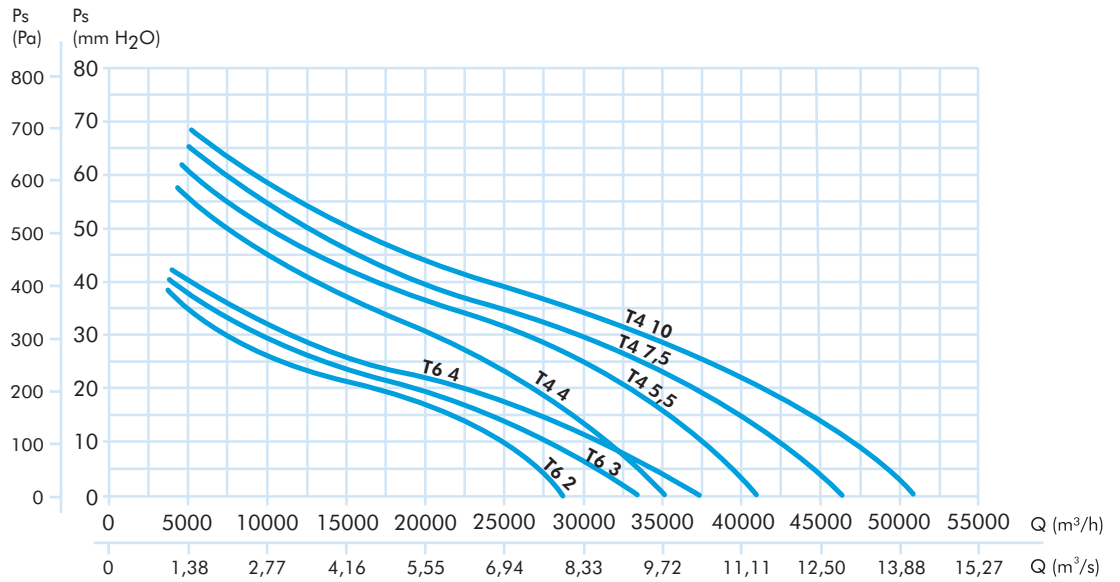
BOX HB, BOX HBX - 71



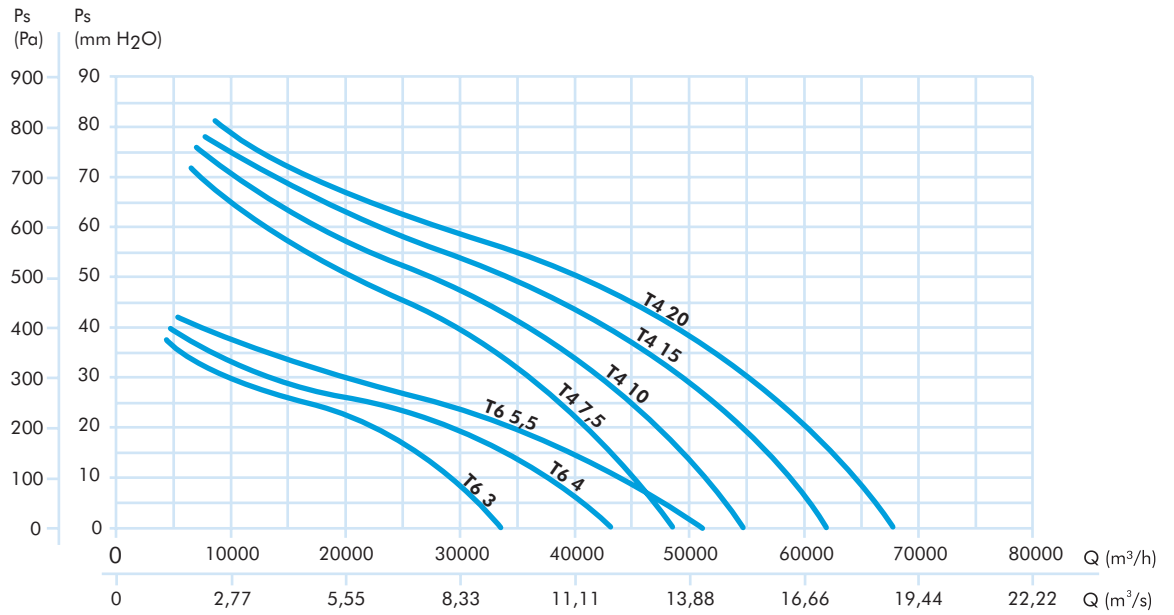
BOX HB, BOX HBX - 80



BOX HB, BOX HBX - 90



BOX HB, BOX HBX - 100



BOX HB, BOX HBX - 125

