



MBP

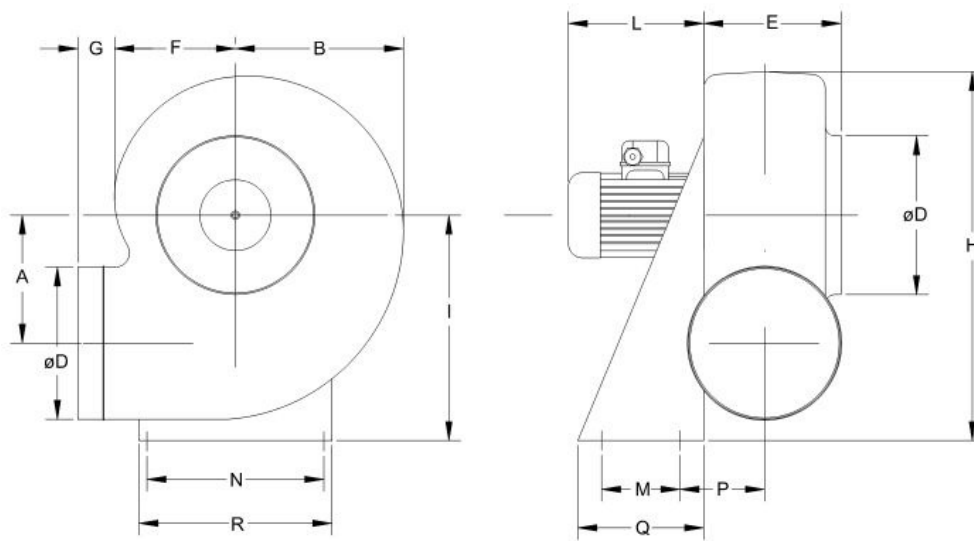
Bauliche Merkmale :

- PE Kunststoffgehäuse
- Rückwärts gekrümmtes Laufrad in PP
- Motorkonsole in Stahl pulverbeschichtet
- Verbindungsschrauben in Edelstahl
- 3-Phasen Motoren 230/400V , IP-55, ISO-F
- Max. Mediumtemperatur: 50°C

Einsatzbereiche :

- Chemische und petrochemische Industrie
- Hervorragende Eignung zur Förderung aggressiver Abluft und Gasen
- **Keine Verwendung bei ATEX !!!**

Kunststoffventilatoren Typ MBP



Typ	A	B	C	D Ø	E	F	G	H	I	L	N	P	Q	R	S
MBP 20 T2 0,18kW	140	180	40	160	150	138	60	250	150	195	200	100	140	235	11
MBP 20 T4 0,12kW	140	180	40	160	150	138	60	250	150	190	200	100	140	235	11
MBP 25 T2 0,37kW	183	228	40	200	180	170	80	310	190	210	255	100	140	290	11
MBP 25 T4 0,12kW	183	228	40	200	180	170	80	310	190	190	255	100	140	290	11
MBP 28 T2 0,75kW	208	255	40	225	190	190	80	350	210	230	277	120	190	320	11
MBP 28 T4 0,18kW	208	255	40	225	190	190	80	350	210	190	277	120	190	320	11
MBP 31 T2 1,5kW	240	280	40	250	200	210	80	410	230	245	320	150	230	355	11
MBP 31 T4 0,25kW	240	280	40	250	200	210	80	410	230	210	320	150	230	355	11
MBP 31 T6 0,18kW	240	280	40	250	200	210	80	410	230	210	320	150	230	355	11
MBP 35 T2 2,2kW	260	312	40	280	220	230	80	445	270	270	350	150	230	385	11
MBP 35 T4 0,37kW	260	312	40	280	220	230	80	445	270	210	350	150	230	385	11
MBP 35 T6 0,18kW	260	312	40	280	220	230	80	445	270	210	350	150	230	385	11
MBP 40 T4 0,55kW	290	352	40	315	240	264	80	495	295	230	330	170	250	370	11
MBP 40 T6 0,25kW	290	352	40	315	240	264	80	495	295	210	330	170	250	370	11
MBP 45 T2 4kW	324	392	40	355	265	290	80	550	330	310	370	170	250	410	11
MBP 45 T4 1,1kW	324	392	40	355	265	290	80	550	330	245	370	170	250	410	11
MBP 45 T6 0,37kW	324	392	40	355	265	290	80	550	330	230	370	170	250	410	11

Kunststoffventilatoren Typ MBP

Typ	Volumenstrom max. (m ³ /h)	Nenn Drehzahl (U/min)	Motornennleistung (kW)	Nennstrom 230V (A)	Nennstrom 400V (A)	Gewicht (kg)	Schallpegel dB (A)
MBP 20 T2 0,18kW	1150	2800	0,18	0,91	0,53	9	63
MBP 20 T4 0,12kW	570	1400	0,12	0,84	0,48	9	47
MBP 25 T2 0,37kW	2150	2800	0,37	1,65	0,95	13	68
MBP 25 T4 0,12kW	1100	1400	0,12	0,84	0,48	10	53
MBP 28 T2 0,75kW	3170	2800	0,75	3,03	1,75	19	72
MBP 28 T4 0,18kW	1620	1400	0,18	1,12	0,65	14	57
MBP 31 T2 1,5kW	4700	2800	1,5	6,01	3,48	26	76
MBP 31 T4 0,25kW	2395	1400	0,25	1,44	0,83	19	61
MBP 31 T6 0,18kW	1570	880	0,18	1,22	0,7	19	50
MBP 35 T2 2,2kW	6700	2800	2,2	8,61	4,98	32	76
MBP 35 T4 0,37kW	3400	1400	0,37	1,94	1,12	23	60
MBP 35 T6 0,18kW	2230	880	0,18	1,22	0,7	23	54
MBP 40 T4 0,55kW	4850	1400	0,55	2,69	1,56	33	68
MBP 40 T6 0,25kW	3180	900	0,25	1,51	0,87	30	56
MBP 45 T2 4kW	12000	2890	4	14,2	8,2	37	82
MBP 45 T4 1,1kW	6400	1400	1,1	4,74	2,75	40	64
MBP 45 T6 0,37kW	4200	900	0,37	2,13	1,23	37	56